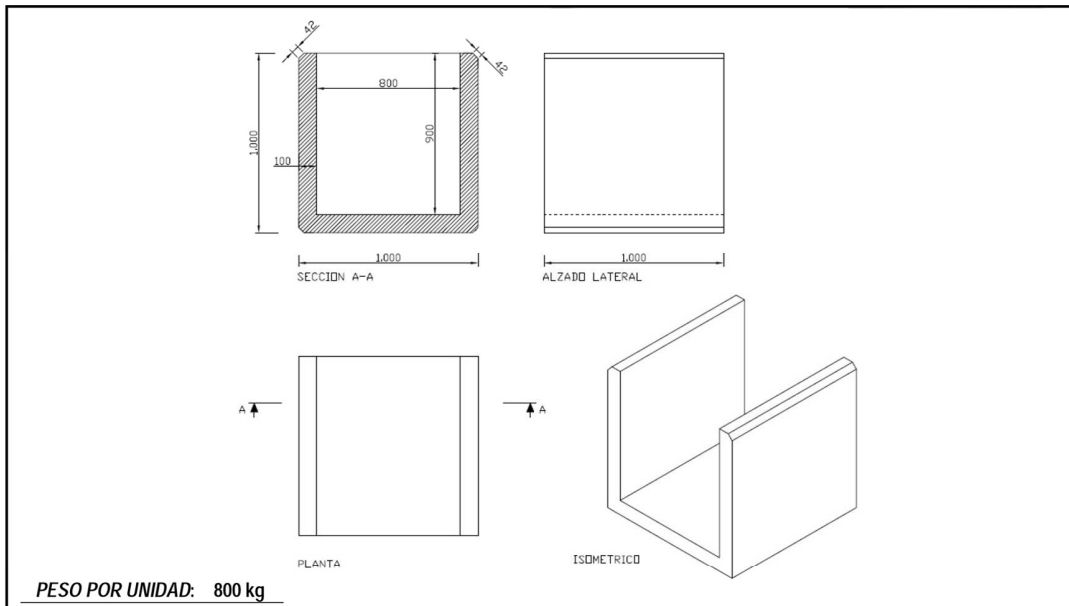




## CANAL PREFABRICADO DE HORMIGÓN 800x900x1000

REF: FTPT - ARC-36

USO: CANALIZACIÓN DE AGUA



### CARACTERÍSTICAS TÉCNICAS

#### CANAL PREFABRICADO DE HORMIGÓN 800x900x1000

##### COMPOSICIÓN

Compuesto prefabricado de hormigón en masa HM25, compuesto por áridos calizos de diferentes granulometrías, y cemento gris CEM II 42.5 R

##### CARACTERÍSTICAS GEOMÉTRICAS

###### Dimensiones y Tolerancias.

Medias	Longitud (mm)	Anchura (mm)	Altura (H)
Exteriores	1000	1000	1000
Interiores	1000	800	900
Tolerancias (mm)			
	± 25 mm	± 25 mm	-50/+20 mm

TOLERANCIAS		
ESPESOR DE LAPARED (mm)	100,0	± 5 mm
ESPESOR FONDO (mm)	100,0	± 5 mm

##### HORMIGÓN

Hormigón tipo: HM 25

##### CARACTERÍSTICAS TÉCNICAS

Resistencia Característica mínima  $\geq 25 \text{ N/mm}^2$

