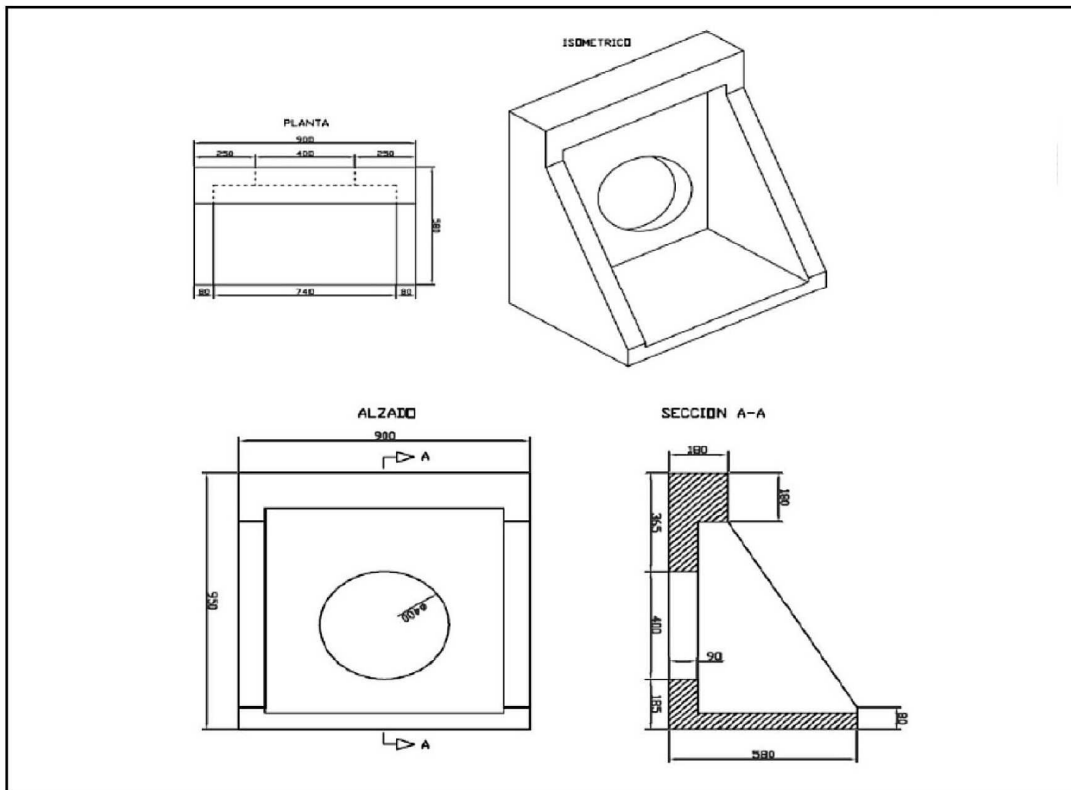




## EMBOCADURA PREFABRICADA DE HORMIGÓN DIÁMETRO 400/500/600

REF: FTPT - ARC-027

USO: CANALIZACIÓN DE AGUA



### CARACTERÍSTICAS TÉCNICAS

#### EMBOCADURA PREFABRICADA DE HORMIGÓN

##### COMPOSICIÓN

Compuesto prefabricado de hormigón en masa HM25, compuesto por áridos calizos de diferentes granulometrías, y cemento gris CEM | 42,5 R/SR

##### CARACTERÍSTICAS GEOMÉTRICAS

Dimensiones y Tolerancias

Módulos	Largo (mm)	Ancho (mm)	Altura (H)
	950	580	900
Tolerancias (mm)			
	± 25 mm	± 25 mm	-50/+20 mm

DIÁMETRO TUBO (mm)	PESO (kg)
400	310
500	300
600	290

##### HORMIGÓN

Hormigón tipo: HM 25 S/R

##### CARACTERÍSTICAS TÉCNICAS

Resistencia Característica mínima  $\geq 25$  N/mm<sup>2</sup>

